

Kompresor 300L 5500W 400V V2



Návod na použitie
Preklad originálneho návodu

Pred použitím prístroja si pozorne prečítajte návod na obsluhu.



MUSIA SA NOSIŤ OCHRANNÉ SLÚCHADLÁ



POZORNE SI PREČÍTAJTE NÁVOD NA OBSLUHU



VAROVANIE PRED ÚRAZOM ELEKTRICKÝM PRÚDOM



UPOZORNENIE NA HORÚCI POVRCH



**OZNAČENIE, ŽE ZARIADENIE SA MÔŽE SPUSTIŤ
BEZ VAROVANIA.**

ÚVOD

Pri príprave tohto návodu na obsluhu boli zohľadnené všetky činnosti súvisiace s bežným a pravidelným používaním elektrického kompresora. Na správne a optimálne používanie kompresora je potrebné prečítať si a pozorne dodržiavať tu napísané pokyny. Návod na obsluhu sa odporúča uchovávať v dobrom stave na ľahko prístupnom mieste v blízkosti kompresora. Kompresor môžu používať len oprávnené, kvalifikované a skúsené osoby. Odporúča sa nevykonávať opravy, alebo zásahy, ak nie sú uvedené v návode. Akékoľvek opravy, ktoré si vyžadujú demontáž určitých častí kompresora, je potrebné zveriť autorizovanému servisnému stredisku. Na zabezpečenie účinnosti, ako aj času prevádzky elektrického kompresora sa odporúča používať originálne náhradné diely.

1.ZÁRUKA

Na kompresor sa vzťahuje záruka na 24 mesiacov od dátumu vystavenia nákupnej faktúry, alebo predajného dokladu.

Táto záruka sa vzťahuje len na bezplatnú výmenu chybných dielov s výnimkou krytu a elektrických častí.

Nesprávnym používaním, ako aj úpravami sa automaticky ruší záruka.

Na všetky náklady na dopravu a prácu sa táto záruka nevzťahuje.

Ak sa má kompresor vrátiť aj počas záručnej doby, náklady na dopravu hradí zákazník.

2.OBSLUHA ZARIADENIA

Kompresor sa musí používať v dobre vetraných priestoroch pri teplote +5 / +35 °C, nikdy nie v prítomnosti prachu, kyselín, výparov, výbušných a horľavých plynov.

Personál obsluhujúci kompresor musí po dostatočne dlhom období školenia a údržby zariadenia spĺňať aj požiadavky na minimálny vek v súlade s predpokladanými zákonmi príslušnej krajiny. Používajte osobné ochranné prostriedky a vykonajte všetky opatrenia uvedené v tejto príručke. Prijmite aj všetky ostatné opatrenia, ktoré sa môžu stať nevyhnutnými vzhľadom na pracovné podmienky a miesto.

3.KONTRAINDIKÁCIE A BEZPEČNOSŤ

Pri používaní elektromechanických zariadení sa musia dodržiavať nasledujúce pravidlá:

- nedotýkajte sa zariadenia bosými nohami, mokrými rukami, alebo chodidlami
- neťahajte za kábel, aby ste ho odpojili zo zásuvky, alebo aby ste kompresor (zariadenie pod napätím) premiestnili
- nedovoľte, aby bol prístroj vystavený poveternostným vplyvom (dážď, slnko, hmla)
- nedovoľte neskúseným osobám používať kompresor bez náležitého dohľadu
- na nádobe nevykonávajte žiadne zväracie, alebo mechanické operácie v prípade poškodenia, alebo korózie nádobu vymeňte podľa jej technických vlastností a v súlade s miestnymi predpismi
- kompresor používajte na rôzne účely (čerpanie, vzduchové náradie, lakovanie, umývanie čistiacimi prostriedkami, alebo prostriedkami na báze vody atď.) v súlade so znalosťami a pravidlami. Aby ste zabránili poškodeniu kompresora iným náradím, udržiavajte vzdialenosť najmenej 6 metrov od pracovného priestoru.
- stlačený vzduch produkovaný kompresorom, bez akejkoľvek ďalšej úpravy nie je vhodný na farmaceutické, potravinárske, alebo hygienické účely. Nie je vhodný na plnenie nádob pod vodou. Pracovné priestory musia byť vetrané, aby sa s nimi zriedil čerpaný vzduch
- žiadne spojenie s tlakovou nádržou by sa nemalo uvoľniť, po skončení prevádzky nádobu vyprázdnite
- nevykonávajte žiadne činnosti, ktoré by mohli mať vplyv na kompresor, bez toho, aby ste ho predtým odpojili od elektrickej zásuvky
- prevádzková teplota by mala byť v rozmedzí od +5 °C do +35 °C
- nesmerujte prúd vzduchu, alebo horľavých kvapalín na kompresor
- neumiestňujte horľavé látky do blízkosti kompresora
- keď sa kompresor nepoužíva, prepnite ho do polohy "0" (vypnuté).
- nesmerujte prúd vzduchu na ľudí, alebo zvieratá.
- neprepravujte kompresor s nádržou pod tlakom

- deti a domáce zvieratá by sa mali držať mimo dosahu pracujúceho kompresora.
- kompresor sa používa len na stláčanie vzduchu a nesmie sa používať na iné plyny
- zariadenie sa nesmie používať vo výbušnom prostredí

Osobitnú pozornosť treba venovať, keď je kompresor v prevádzke, pretože motor, trubica na vypúšťanie vzduchu a jednosmerný ventil sa zahrievajú a pri dotyku môžu spôsobiť vážne popáleniny. Podobne aj všetky pohyblivé časti (hnací valec a zotrvačník) môžu spôsobiť vážne nehody.

4.INDIVIDUÁLNE OCHRANNÉ OPATRENIA

Pri práci so stlačeným vzduchom používajte ochranné okuliare, aby ste si chránili oči pred cudzími predmetmi a nárazom prúdu vzduchu. Pri používaní kompresora na maľovanie si chráňte nos a ústa špeciálnou maskou. V tomto prípade nepracujte v uzavretých miestnostiach ani v blízkosti otvoreného ohňa. Uistite sa, že v miestnosti je zabezpečená dostatočná výmena vzduchu.

5.LIKVIDÁCIA SPOTREBIČA

Po ukončení prevádzky kompresora by sa mal zlikvidovať rovnako ako iné priemyselné zariadenia. Použité zariadenie, náradie a diely nevyhadzujte do kontajnerov na komunálny odpad.

6.DISTRIBÚCIA

Kompresor musí byť umiestnený na stabilnej základni v rovnej úrovni ako obsluha v každom prípade skontrolujte, či kompresor leží dokonale na vodorovnom povrchu. Ak je kompresor vybavený inštaláčnymi nožičkami, medzi ne a podlahu by sa mali umiestniť podložky na tlmenie vibrácií. Ak musí byť kompresor nainštalovaný nad úrovňou podlahy (polica alebo konzola), nezabudnite zohľadniť jeho hmotnosť, ako aj hmotnosť kondenzátu, ktorá je zahrnutá v hmotnosti nádrže.

7.TECHNICKÉ ÚDAJE

Model KD1476 BR290T

Kapacita nádrže 300 l

Maximálny tlak 8 barov

Výkon 5,5 kW / 7,5 k

Rýchlosť 1030 otáčok za minútu

Kapacita 1110 l/min

Prúd 11,1 A

Napätie / frekvencia 400V / 50Hz

Hlučnosť LWA 93dB

Hladina akustického tlaku L_{PA4} 73 dB (vo vzdialenosti 4 m)

Hmotnosť 178 kg

jednoduchá tlaková nádoba - informácie o značení



V - 300L - objem nádrže

PS - 1,0 MPa - pracovný tlak

Ph - 1,58 MPa - maximálny tlak

T_{max} - +150C - maximálna prevádzková teplota

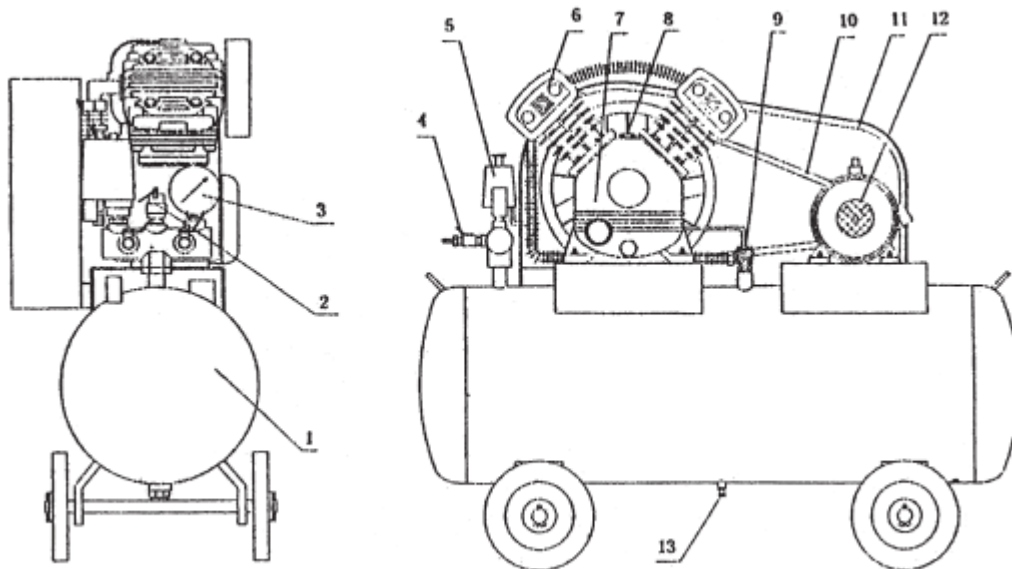
T_{min} - -10C - minimálna prevádzková teplota

Typ - CW300/10 - typ nádrže

S/N - sériové číslo

Rok - 2022 - dátum výroby nádrže

8.KONŠTRUKCIA KOMPRESORA



1. Zásobník vzduchu
2. Bezpečnostný ventil
3. Manometer
4. Výstupný ventil
5. Tlakový spínač
6. Vzduchový filter
7. Hlavný kompresor
8. Plnenie oleja
9. Spätný ventil
10. Remeň
11. Kryt remenice
12. Motor
13. Vypúšťacia zátka

Vzduchový kompresor je dobre známym zariadením na celom svete. Sériovo vyrábané kompresory sú výsledkom práce skúsených inžinierov, ktorí sa podieľajú na celom výrobnom procese, od návrhu cez montáž až po údržbu jednotky. Jednotka využíva najmodernejšie termodynamické riešenia a systém analýzy kvapalín, čo umožňuje efektívnu prevádzku. Sériovo vyrábané kompresory boli podrobené časovo náročnému testovaniu, aby sme si mohli byť istí ich vysokou kvalitou.

Funkcie vzduchového kompresora:

1. Použitím špeciálneho výstupného systému spolu s hliníkovými ventilmi švédskej výroby sa dosiahol o 10-30 % vyšší prietok vzduchu. Prvky prúdenia vzduchu boli zväčšené. Zlepšila sa prevádzka jednotky a znížila sa aj hladina hluku.

2. Kľukový hriadeľ kompresora a všetky rotujúce komponenty jednotky sú vyrobené zo špeciálne upravenej ocele. Vďaka použitiu tohto typu ocele sa znížilo množstvo vibrácií vznikajúcich počas prevádzky jednotky a všetky komponenty sú pevnejšie a stabilnejšie.

3. Hlava valcov a ostatné komponenty boli vyrobené z prvotriednej zliatiny železa (FC-25), ktorá bola vhodne upravená. Hlava bola priskrutkovaná štyrmi skrutkami. Možnosť úniku vzduchu, alebo oleja bola prakticky vylúčená. Dosiahol sa najvyšší stupeň stlačenia vzduchu.

4. Všetky prídavné zariadenia k jednotke boli vyrobené tak, aby boli robustné a nespôsobovali netesnosti.

5. Vzdušník je navrhnutý tak, aby bol bezpečný a spoľahlivý.

6. Piest zariadenia bol tepelne spracovaný. Piestne čapy boli ošetrené uhlíkom.

7. Používa sa špeciálny systém tlmenia, ktorý je účinný a tichý.

Stroj spĺňa aj tie najnáročnejšie očakávania zákazníkov. Pri správnom zaobchádzaní zariadenie zaručuje vysokokvalitný výkon a dlhú životnosť.

Výber nášho vzduchového kompresora je rozhodnutie, ktoré bude mať určite pozitívny vplyv na kvalitu vašej práce.

Návod na obsluhu

1. Úvod

Ďakujeme Vám za zakúpenie nášho výrobku. Ak s týmto typom spotrebiča manipulujete prvýkrát, pred spustením kompresora si pozorne prečítajte tento návod na obsluhu.

2 Kontrola zariadenia

Po zakúpení spotrebiča skontrolujte, či sa typ a model zakúpeného spotrebiča zhoduje. Skontrolujte podľa zoznamu dielov, či jednotka obsahuje všetky komponenty. Ak zistíte akékoľvek poškodenie, kontaktujte predávajúceho.

3. Inštalácia a príprava zariadenia

Jednotka by mala byť umiestnená na suchom mieste s nízkou vlhkosťou a prašnosťou a primeraným vetraním. Tieto podmienky pomôžu zabezpečiť dlhú a efektívnu prevádzku kompresora.

Uistite sa, že pracovný priestor, kde pracujete so zariadením, je dostatočne osvetlený.

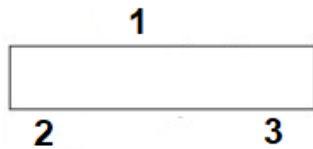
Spotrebič by mal stáť na rovnom, rovnom povrchu. Na prácu so spotrebičom by mal byť k dispozícii dostatočný priestor.

Hnací remeň by mal byť na boku jednotky, ale nie príliš blízko, aby neovplyvňoval chod ventilátora.

Inštalácia motora:

1 Ak si motor pre kompresor zakúpite samostatne, uistite sa, že jeho výkon je kompatibilný s výkonom požadovaným kompresorom.

2 Upevnite hnací remeň.

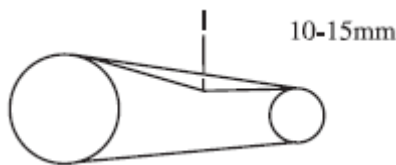


1. Hnací pás

2. Kompresor

3. Motor

3 Nastavte napnutie remeňa. Za týmto účelom napnite remeň v strede medzi dvoma kolesami na približne 10 - 15 mm, ako je znázornené na nasledujúcom obrázku



Ak je remeň príliš napnutý, zaťaženie spôsobuje rýchlejšie opotrebovanie kolíkov a zvýšenú spotrebu energie. Pás sa môže tiež rýchlejšie opotrebovať a pretrhnúť. Na druhej strane, ak je remeň príliš voľný, môže sklznúť z kolies, alebo sa pretrhnúť.

Mazanie

Vo všeobecnosti používajte veľmi mastné mazivá.

Použiteľné oleje:

Kuo Juang R68, R44, R47

Teresso 52 a 65 alebo Esstic 55 a 56

D.T.E. 103 alebo 105 (Mobil).

Môže sa použiť aj olej SAE 30 alebo jeho náhrady.

Hladina oleja by mala byť vždy na červenej čiare. Ak hladina oleja bude príliš nízka, motor sa môže zadrieť. Nemôžete tiež prekročiť hladinu oleja, pretože by mohlo dôjsť k zaplaveniu alebo nadmernému mazaniu.

Ak je motorový olej tmavý, alebo znečistený, treba ho vymeniť.

Ak chcete vymeniť olej, odskrutkujte uzáver olejovej skrinky a počkajte, kým olej vyteká. Potom vymeňte zátku, zasunúť novú a cez uzáver olejovej skrinky nalejte nový, čerstvý olej.

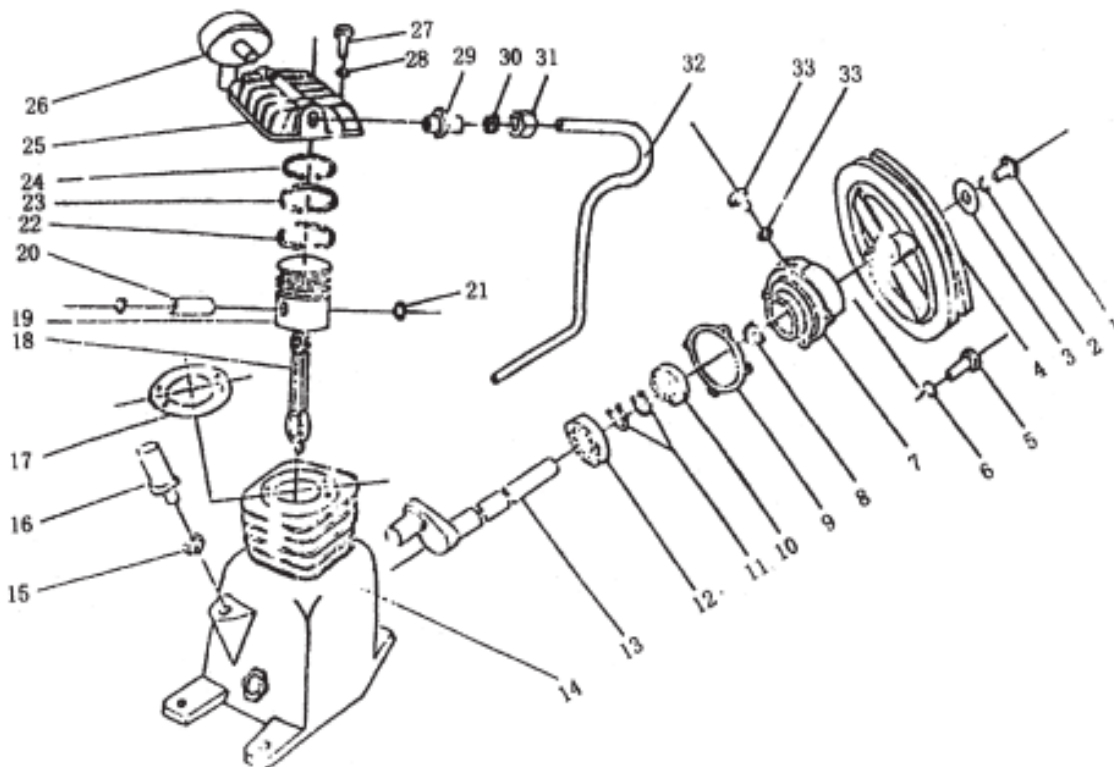
Počas chodu kompresora nemeňte ani nedopĺňajte olej.

Nepoužívajte použitý olej.

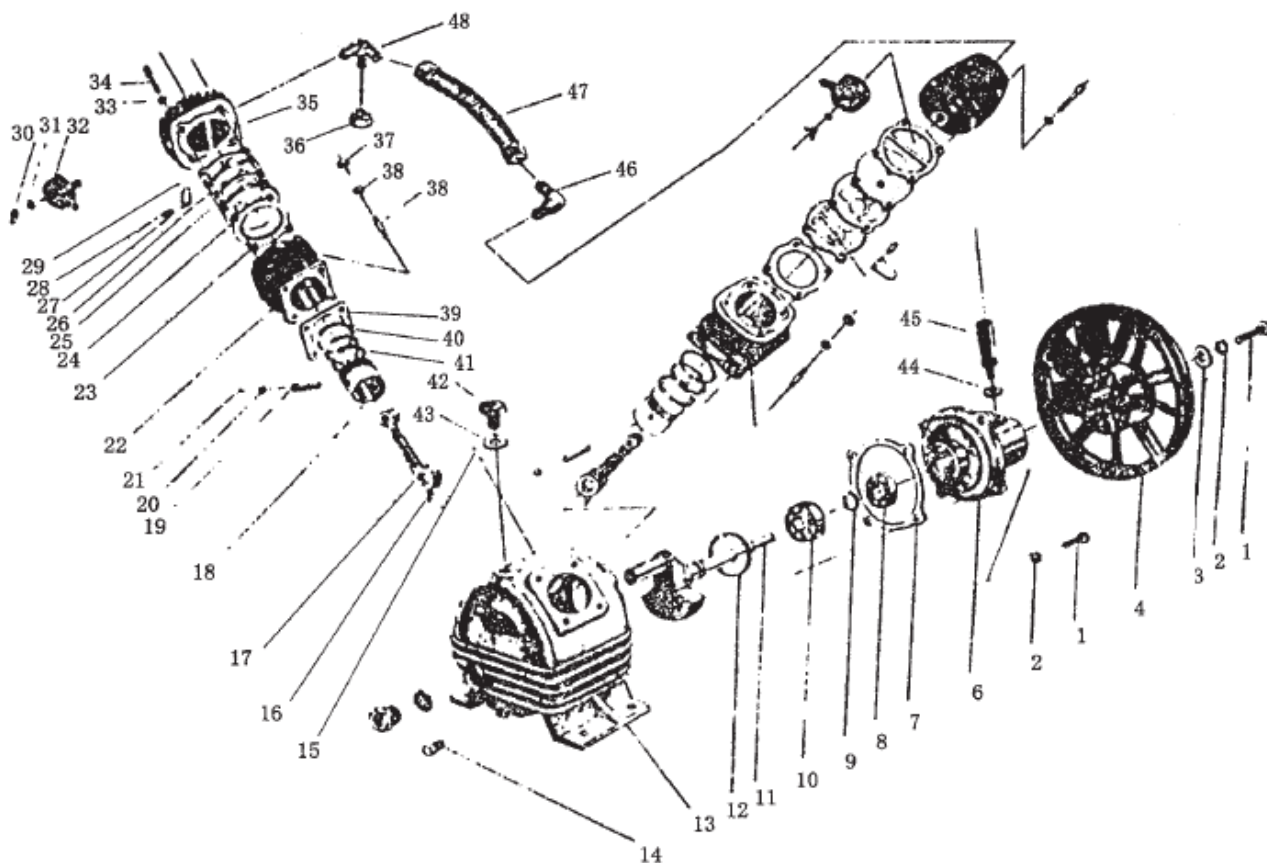
Pred spustením spotrebiča skontrolujte, či sú všetky jeho komponenty dotiahnuté. Mali by ste tiež skontrolovať stav potrubia, elektrických rozvodov a prepínače.

ZOZNAM DIELOV

1. Popruh
2. Pružná podložka
3. Podložka spojky hriadeľa
4. Remenica
5. Skrutka
6. Kryt ložiska
7. Kryt ložiska
8. Ložisko
9. Krúžok hriadeľa
10. Ložisko
11. Kľukový hriadeľ
12. Krúžok
13. Kryt hriadeľa
14. Zátka na vypúšťanie oleja
15. Ukazovateľ hladiny oleja
16. Podložka indikátora hladiny oleja
17. Spojovacia tyč
18. Piest
19. Piestny čap
20. Krúžok piestneho čapu
21. Kryt valca
22. Valec
23. Tesnenie ventilu
24. Ventil spodnej dosky
25. Dolné tesnenie ventilu
26. Horné tesnenie ventilu
27. Ventil
28. Ventil
29. Kryt hlavy valcov
30. Krídlová matica
31. Pružná podložka
32. Vzduchový filter
33. Pružinová podložka
34. Skrutka sedla
35. Hlava valcov
36. Matica
37. Matica
38. Skrutka
39. Krúžok kompresora
40. Krúžok kompresora
41. Olejový krúžok
42. Olejový krúžok
43. Kryt prívodu
44. Kryt výstupu
45. Chladiaca zostava
46. Výstupné potrubie (T-kus)



- | | |
|---------------------|---------------------------------|
| 1. Skrutka | 16. Vstupného otvoru |
| 2. Pružná podložka | 17. Kryt hlavy valcov |
| 3. Podložka | 18. Spojovacia tyč |
| 4. Kladka | 19. Piest |
| 5. Skrutka | 20. Piestny čap |
| 6. Pružná podložka | 21. Krúžok piestneho čapu |
| 7. Kryt ložiska | 22. Kompresorový krúžok |
| 8. Olejové tesnenie | 23. Kompresorový krúžok |
| 9. Tesnenie ložiska | 24. Olejový krúžok |
| 10. Ložisko | 25. Hlava valcov |
| 11. Krúžok hriadeľa | 26. Vzduchový filter |
| 12. Ložisko | 27. Skrutka sedla |
| 13. Kľukový hriadeľ | 28. Pružinová podložka |
| 14. Kryt hriadeľa | 29. Výstupný adaptér |
| 15. Tesnenie krytu | 30. Výstupná prítlačná podložka |



Elektrické výrobky sa nesmú likvidovať spolu s domovým odpadom. Musia sa likvidovať vo vyhradených recyklačných zariadeniach.

RIEŠENIE PROBLÉMOV

Problémy a ich riešenia		
Problém	Príčina	Riešenie
Kompresor sa nespustí	<ol style="list-style-type: none"> 1. Bez elektriny 2. Spálená poistka 3. Prehriaty kompresor 4. Poškodený tlakový spínač 	<ol style="list-style-type: none"> 1. Pripojte k elektrine 2. Vymeňte poistku 3. Počkajte 15 min. kým kompresor nevychladne 4. Kontaktujte servis
Motor bzučí, ale nebeží, alebo beží pri veľmi nízkych otáčkach	<ol style="list-style-type: none"> 1. Príliš nízke napätie 2. Poškodený motor 3. poškodený tlakový spínač, alebo spätný ventil 4. Vzduch vo valci 	<ol style="list-style-type: none"> 1. Skontrolujte napätie voltmetrom 2. Kontaktujte servis 3. Kontaktujte servis 4. Na 15 sekúnd otočte vypínač do polohy vypnuté a potom ho znova zapnite
Spálená poistka, náhla strata napájania v obvode	<ol style="list-style-type: none"> 1. Chybná poistka spôsobuje preťaženie obvodu 2. Chybný spätný ventil, alebo tlakový spínač 	<ol style="list-style-type: none"> 1. Skontrolujte či je poistka správna, odpojte ostatné zariadenia zo siete, alebo pripojte kompresor k vlastnému okruhu 2. Kontaktujte servis
Ochrana proti prehriatiu odpojí kompresor	<ol style="list-style-type: none"> 1. Príliš nízke napätie 2. Zanesený vzduchový filter 3. Zlé vetranie miestnosti, príliš vysoká teplota 	<ol style="list-style-type: none"> 1. Skontrolujte napätie voltmetrom 2. Vyčistite vzduchový filter 3. Presuňte kompresor na dobre vetrané miesto
Keď sa kompresor zapne, tlak klesne	<ol style="list-style-type: none"> 1. Zle zapojené nástroje, respektíve hadice, netesné vodiče 2. Otvorený vypúšťací ventil 3. Regulačný ventil nie je zatvorený 	<ol style="list-style-type: none"> 1. Skontrolujte, kde vzduch uniká a zabezpečte tieto miesta proti úniku vzduchu 2. Utiahnite ventil 3. Skontrolujte a vyčistite ventil a potom ho utiahnite. V prípade potreby vymeňte ventil
Vysoká vlhkosť vo vyfukovanom vzduchu	<ol style="list-style-type: none"> 1. Príliš veľa vody v nádrži 2. Vysoká vlhkosť okolia 3. Vstup filtra je upchatý 	<ol style="list-style-type: none"> 1. Vysušte nádrž 2. Presuňte kompresor na miesto s nižšou vlhkosťou 3. Vyčistite, alebo vymeňte
Kompresor beží neustále	<ol style="list-style-type: none"> 1. Poškodený tlakový spínač 2. Príliš veľká spotreba vzduchu 	<ol style="list-style-type: none"> 1. Vymeňte tlakový spínač 2. Kompresor nie je kompatibilný s náradím
Kompresor vibruje	<ol style="list-style-type: none"> 1. Uvoľnené upevňovacie skrutky 2. Poškodený gumový kryt pätky nádrže 	<ol style="list-style-type: none"> 1. Utiahnite skrutky 2. Nasadte kryt
Výkon vzduchu horší ako je potrebné	<ol style="list-style-type: none"> 1. Otvorte vypúšťací ventil 2. Znečistený vstup filtra 3. Únik vzduchu 	<ol style="list-style-type: none"> 1. Utiahnite ventil 2. Vyčistite, alebo vymeňte filter 3. Utiahnite hadice a náradie